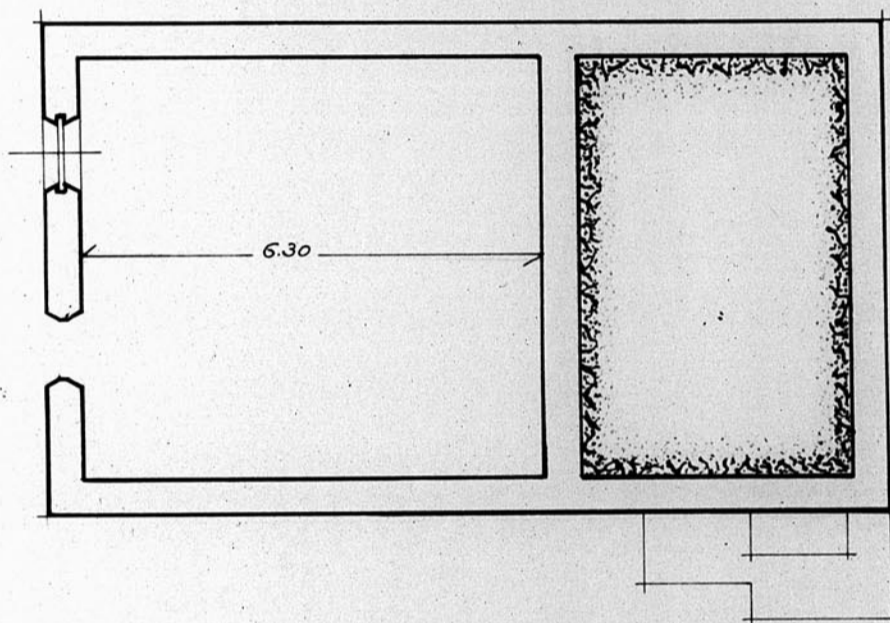


13.675

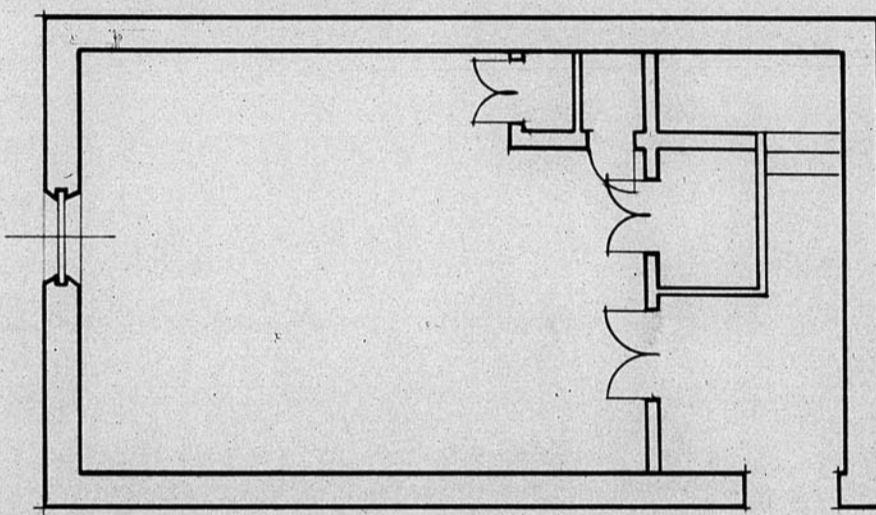
Dirección General de Regiones Devastadas  
Arquitectura

Habilitación del Ayuntamiento para Carino en Griegas  
Estado actual Escala 1:100

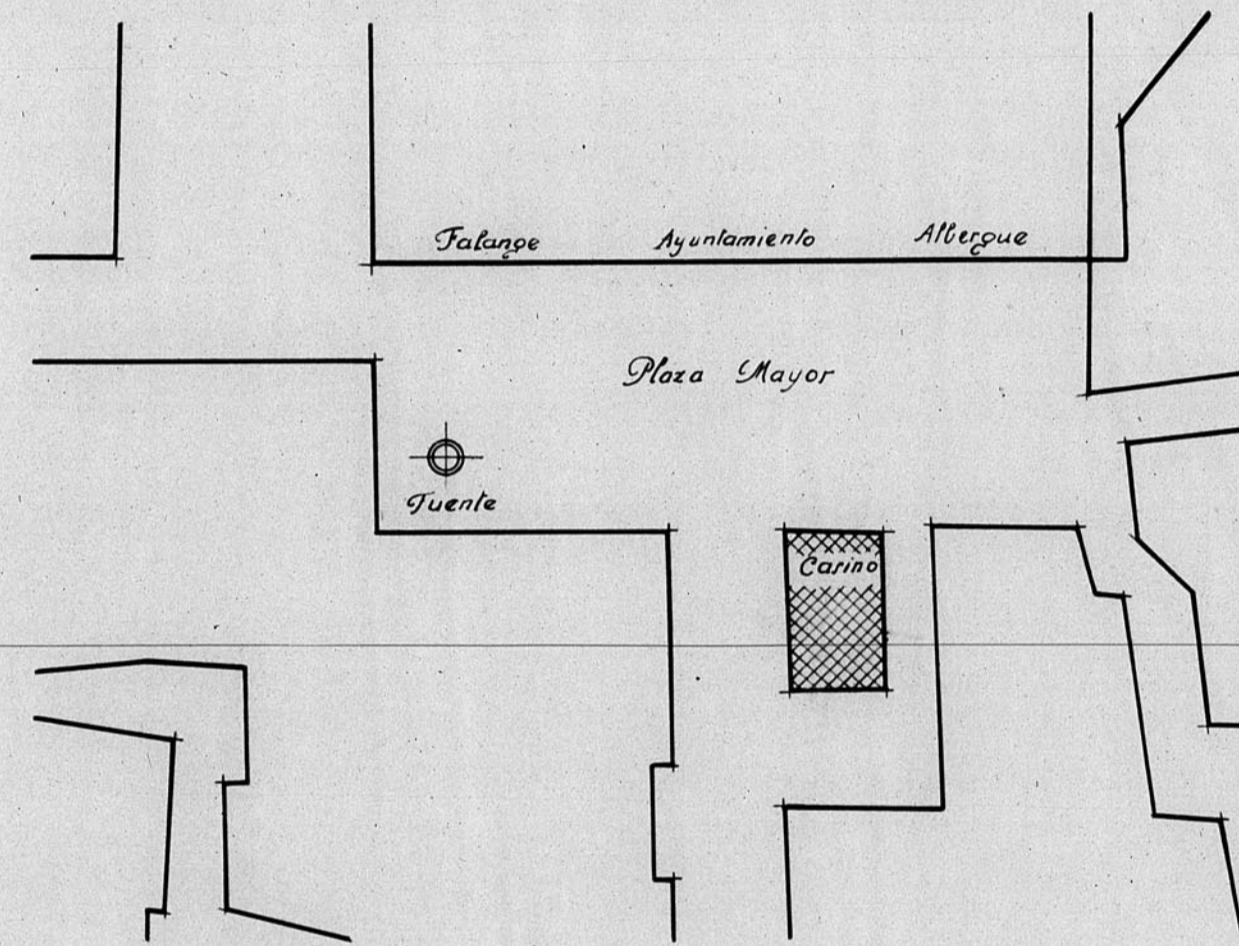
Planta baja



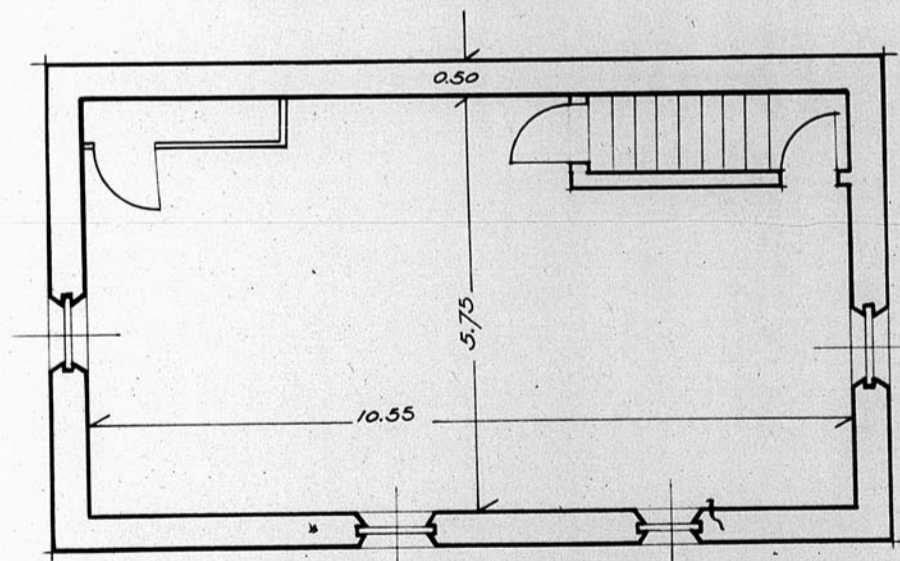
Planta 1ª



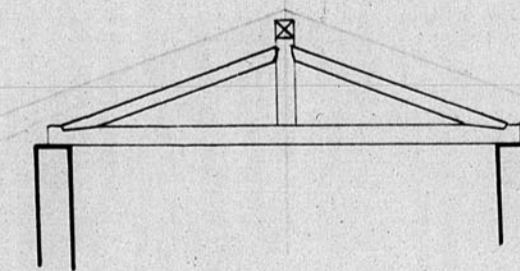
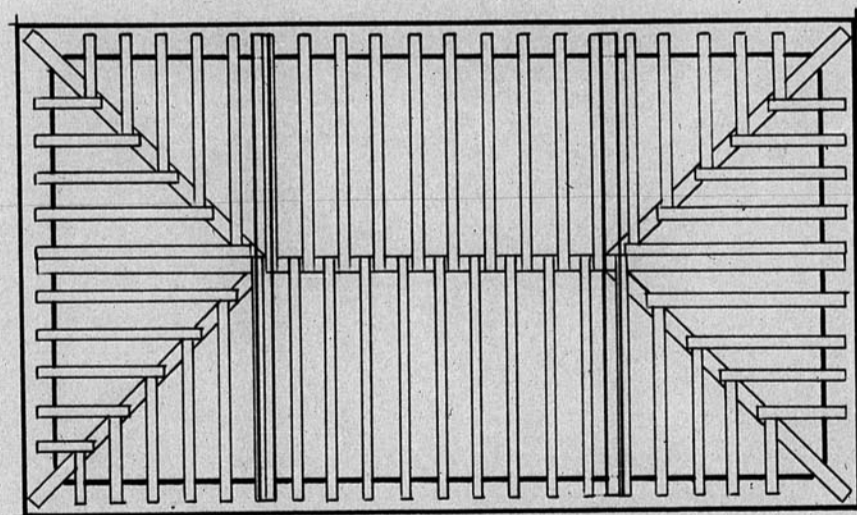
Enplazamiento



Planta alta



Planta entramado



Sección

Ceruel, Mayo de 1941.  
El Arquitecto.

ESCALA 1/100

