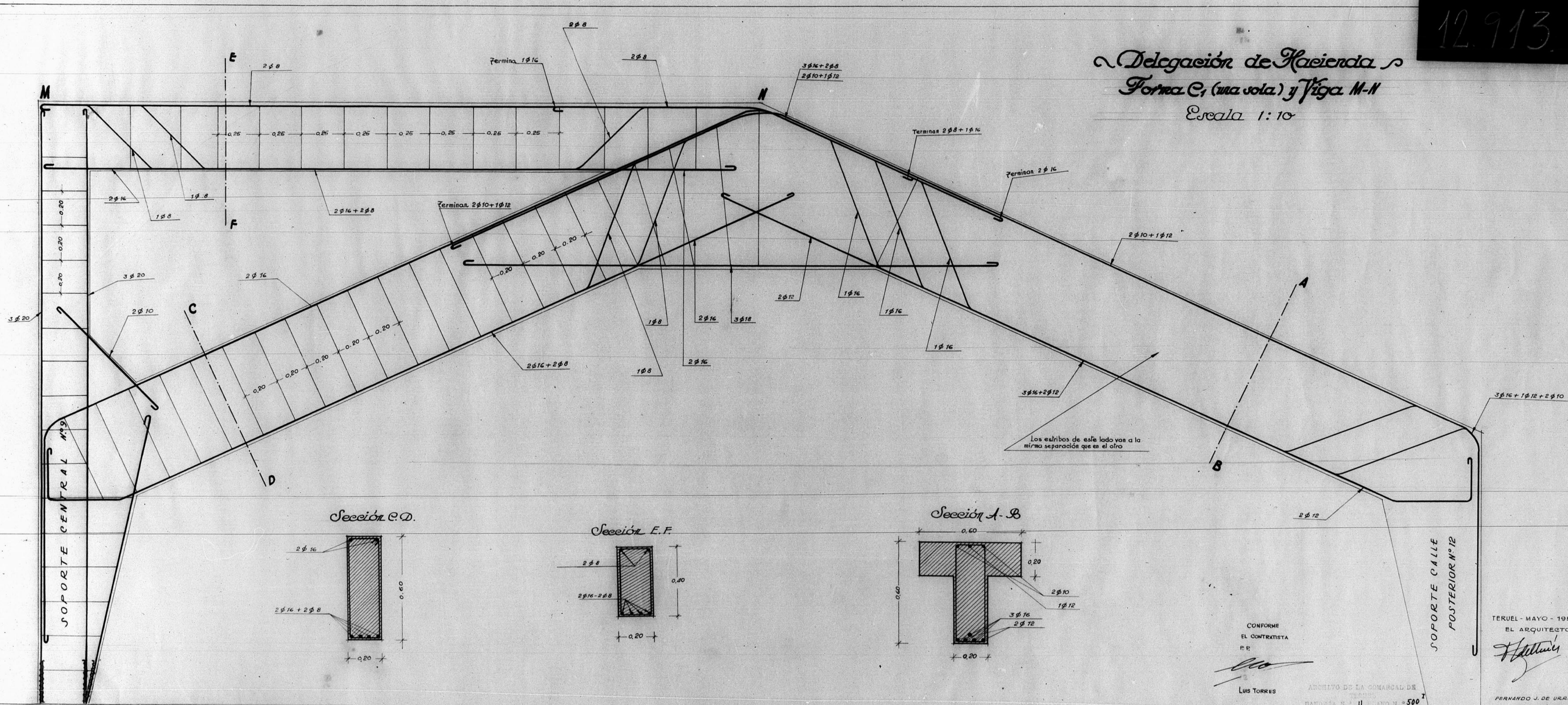
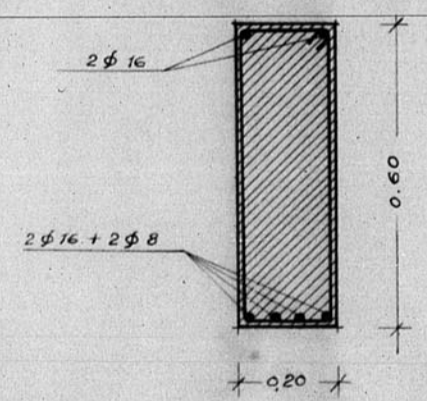


12.913

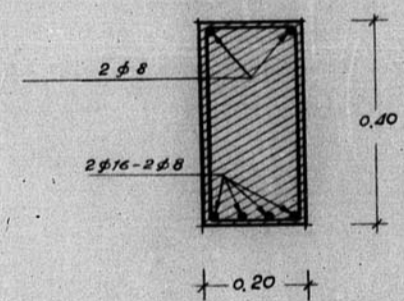
Delegación de Hacienda  
Forma C, (una sola) y Viga M-N  
Escala 1:10



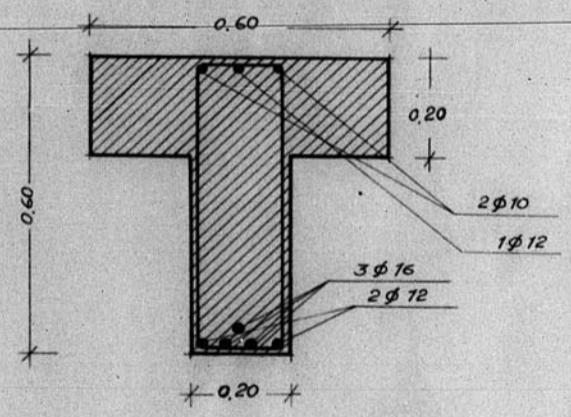
Sección C-D



Sección E-F



Sección A-B



CONFORME  
EL CONTRATISTA  
P.P.  
*[Signature]*  
LUIS TORRES

ARCHIVO DE LA COMARCAL DE  
TERUEL  
BARRERA N.º II PLANO N.º 500

TERUEL - MAYO - 1955  
EL ARQUITECTO,  
*[Signature]*  
FERNANDO J. DE URRIZA

